



Инструкция по сборке и монтажу пеналов

Уважаемый покупатель!

Мы благодарны Вам за то, что Вы выбрали нашу продукцию. Приобретая товар у нас, Вы получили промышленное изделие высокого качества. Мы уверены, что пеналы (кассеты) приобретенные у нас, смогут оправдать Ваши ожидания, гармонично вписаться в интерьер, и прослужить Вам долгие годы.

ПРЕДЛАГАЕМ ВАМ ОЗНАКОМИТЬСЯ С РЕКОМЕНДАЦИЯМИ ПО МОНТАЖУ

- Чтобы правильно установить пенал (кассету), необходимо использовать соответствующие инструменты. Для некоторых частей пенала (кассеты) свойственны заостренные края, поэтому при необходимости следует установить защитные элементы. «FABRO» не несёт никакой ответственности за ущерб, который последовал после несоблюдения рекомендаций.
- Перед началом монтажа, следует внимательно проверить качество деталей, все ли в комплекте и соответствие размеров проёма и деталей пенала (кассеты) (Таб.1, 2, Рис.2). После того, как проведен монтаж или в изделие были внесены изменения, претензии касательно явных дефектов не принимаются.

Все инструменты, которые нужны для выполнения сборки и монтажа (в комплект не входят) (Рис.1):

- Молоток;
- Строительный уровень;
- Стусло для заусовки (Ножовка по дереву с мелким зубом) или заусовочная пила;
- Дрель-шуруповёрт с набором сверел и насадок.

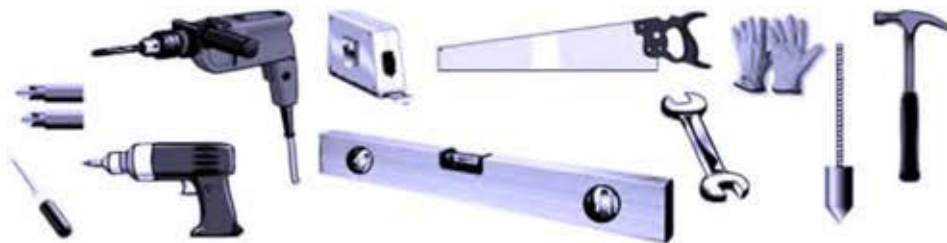


Рисунок 1

ДЛЯ ПРОВЕДЕНИЯ МОНТАЖА ПЕНАЛА (КАССЕТЫ) ПОНАДОБЯТСЯ ТАКИЕ РАСХОДНЫЕ МАТЕРИАЛЫ:

- Жидкие гвозди
- Баллон монтажной пены
- Клинья деревянные
- Малярный скотч чтобы зафиксировать или защитить поверхности

Подготовка проёма для монтажа пенала (кассеты) (Таб. 1, 2, Рис.2)

Первым делом необходимо тщательно произвести замеры проёма, а именно ширину, глубину и высоту. Все замеры производятся от уровня чистового пола. Нужно проверить, не отклоняются ли перекрытия проёма от вертикальной и горизонтальной плоскостей, не имеет ли проём сужений и расширений. Прежде чем начинать монтаж пенала (кассеты) нужно выровнять все эти недостатки. Чтобы улучшить сцепление с монтажной пеной, можно убрать пыль с внутренней поверхности стены и слегка увлажнить, пользуясь пульверизатором.

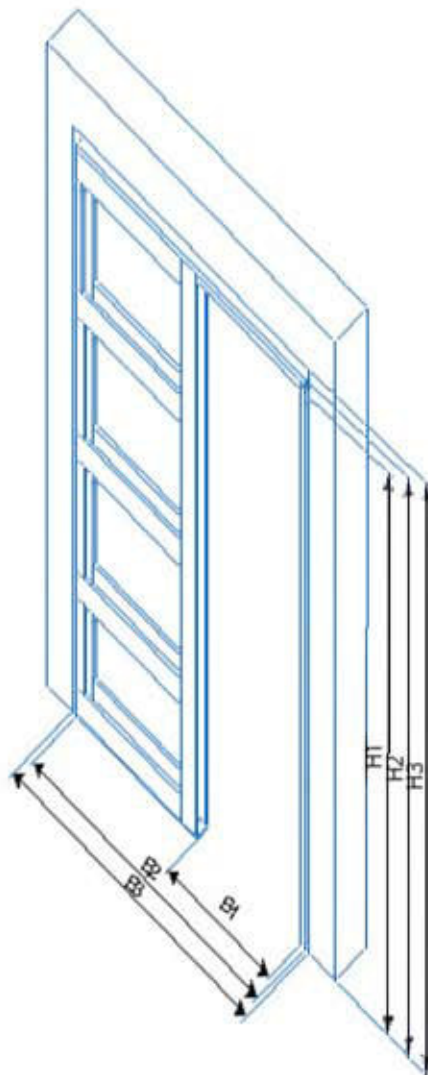


Рисунок 2

Таблица 1

Размер пенала, мм	Рекомендуемый размер проёма, мм		Габаритный размер конструкции пенала, мм		Размер светового проёма, мм	
	B3	H3	B2	H2	B1	H1
600*2000	1330	2105	1315	2090	585	1982
700*2000	1530	2105	1515	2090	685	1982
800*2000	1730	2105	1715	2090	785	1982
900*2000	1930	2105	1915	2090	885	1982
1000*2000	2130	2105	2115	2090	985	1982
1100*2000	2330	2120	2315	2105	1085	1982
1200*2000	2530	2120	2515	2105	1185	1982
600*2100	1330	2205	1315	2190	585	2082
700*2100	1530	2205	1515	2190	685	2082
800*2100	1730	2205	1715	2190	785	2082
900*2100	1930	2205	1915	2190	885	2082
1000*2100	2130	2205	2115	2190	985	2082
1100*2100	2330	2220	2315	2205	1085	2082
1200*2100	2530	2220	2515	2205	1185	2082
600*2200	1330	2305	1315	2290	585	2182
700*2200	1530	2305	1515	2290	685	2182
800*2200	1730	2305	1715	2290	785	2182
900*2200	1930	2305	1915	2290	885	2182
1000*2200	2130	2305	2115	2290	985	2182
1100*2200	2330	2320	2315	2305	1085	2182
1200*2200	2530	2320	2515	2305	1185	2182
600*2300	1330	2405	1315	2390	585	2282
700*2300	1530	2405	1515	2390	685	2282
800*2300	1730	2405	1715	2390	785	2282
900*2300	1930	2405	1915	2390	885	2282
1000*2300	2130	2405	2115	2390	985	2282
1100*2300	2330	2420	2315	2405	1085	2282
1200*2300	2530	2420	2515	2405	1185	2282
600*2400	1330	2505	1315	2490	585	2382
700*2400	1530	2505	1515	2490	685	2382
800*2400	1730	2505	1715	2490	785	2382
900*2400	1930	2505	1915	2490	885	2382
1000*2400	2130	2505	2115	2490	985	2382
1100*2400	2330	2520	2315	2505	1085	2382
1200*2400	2530	2520	2515	2505	1185	2382
600*2500	1330	2605	1315	2590	585	2482
700*2500	1530	2605	1515	2590	685	2482
800*2500	1730	2605	1715	2590	785	2482
900*2500	1930	2605	1915	2590	885	2482
1000*2500	2130	2605	2115	2590	985	2482
1100*2500	2330	2620	2315	2605	1085	2482
1200*2500	2530	2620	2515	2605	1185	2482

Таблица 2

Наименование материала	Размер пенала			Размер пенала			Размер пенала			Примечание
	Ширина, мм	Высота, мм	Кол-во, шт.	Ширина, мм	Высота, мм	Кол-во, шт.	Ширина, мм	Высота, мм	Кол-во, шт.	
Верхний элемент	600 - 1000	2000	1	600 - 1200	2100-2300	1	600-1200	2300-2500	1	Деталь А
Боковая стойка			2			2			Деталь В	
Внутренняя стойка			1			1			Деталь С	
Встречная стойка			1			1			Деталь D	
Боковая царга			10			10			12	Деталь Е
Нижний элемент			1			1			1	Деталь F
Выравнивающие элементы под гипсокартон			8			8			10	Деталь G
Вертикальная основа для обрамления пенала			2			2			2	Деталь H
Горизонтальная основа для обрамления пенала			2			2			2	Деталь J
Жесткость			2			2			2	Деталь L
Верхняя направляющая			1			1			1	Деталь M
Нижняя направляющая			1			1			1	Деталь N
Комплект роликов			1			1			1	
Шпатель			6			8			8	Деталь O
Комплект саморезов	1	1	1							

Сборка каркаса пенала (кассеты)

1. Возьмите верхний элемент (деталь А) к которому присоединена вертикальная направляющая (деталь М). Далее проверьте надёжность крепления и при необходимости затяните крепёжные саморезы (Рис.3)

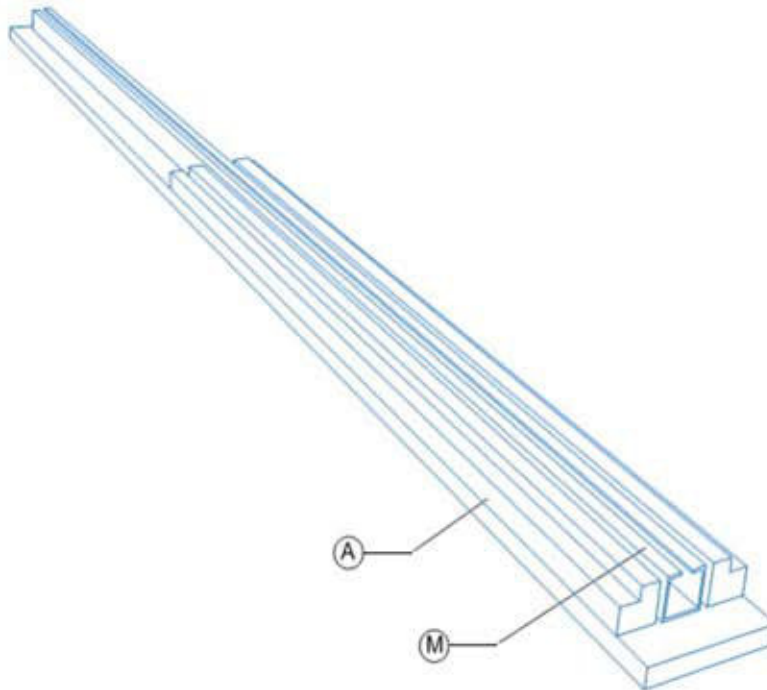


Рисунок 3

2. Заведите роликовые каретки внутрь верхнего направляющего профиля (деталь М) после чего установите по краям концевые стопора (Рис. 4)



Рисунок 4

3. Подготовка к монтажу боковых стоек (деталь В)

Распакуйте скрученные вертикальные элементы оформления (деталь Н) и жёсткость (деталь L). Приложите детали L+H к пазу в детали В, который ей соответствует (Рис.5)

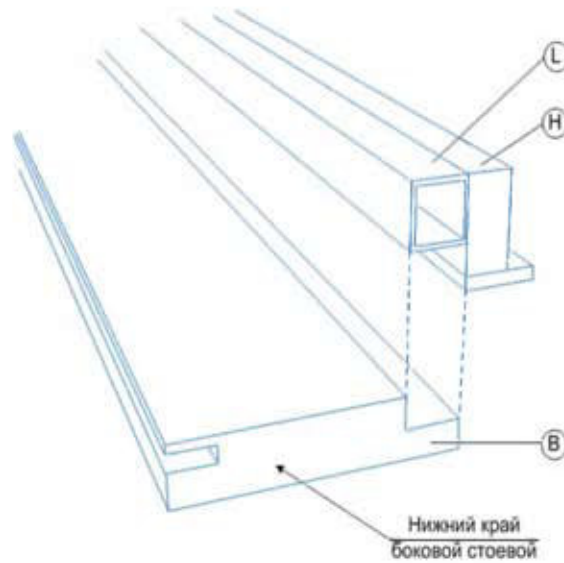


Рисунок 5

Нужно просверлить через отверстия в жёсткости (деталь L) в боковых стоевых сквозные отверстия диаметром 5,5 мм (сверло входит в комплект) (деталь В). При помощи стяжек используя полученные отверстия, соединяются боковая стойка с жёсткостью. Далее заводим в паз основы для обрамляющих элементов (деталь Н) шлегель (щёточный уплотнитель) (Рис.6)

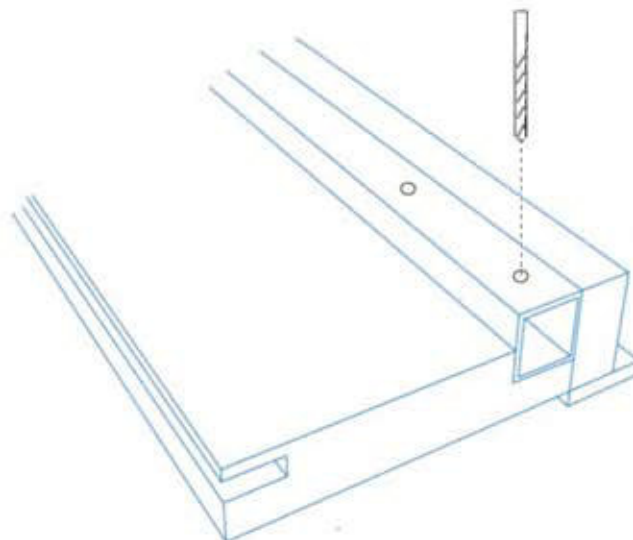


Рисунок 6

4. Сборка каркаса пенала (кассеты) (Рис. 7)

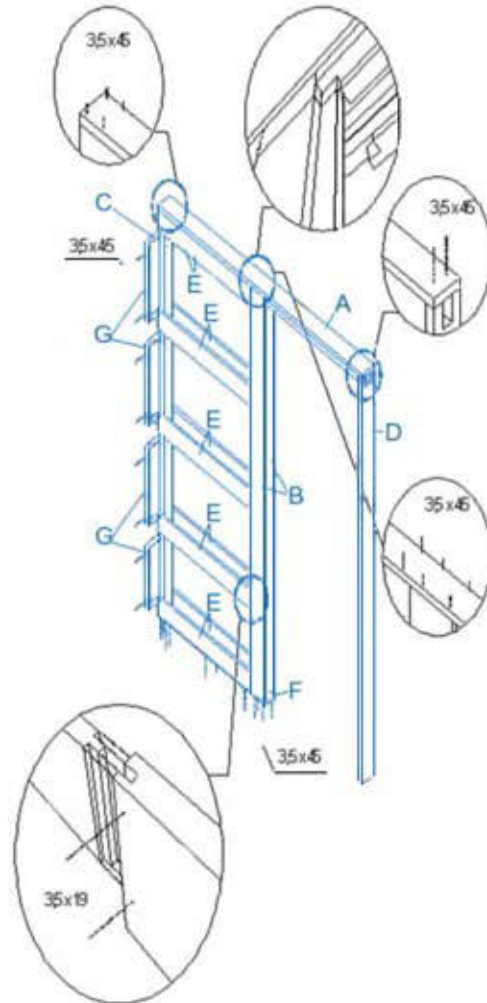


Рисунок 7

СЛЕДУЕТ ПОМНИТЬ!

Проводя монтаж элементов конструкции (деталь D) встречную стойку нужно располагать вырезом вверх. Результатом этого является технологическое отверстие, через которое можно будет снять роликовые каретки с направляющей. Благодаря этому будет легко проводить техническое обслуживание после установки пенала (кассеты) в проём и зашивки его гипсокартоном.

5. Установка собранного пенала (кассеты) в проём (Рис. 8)

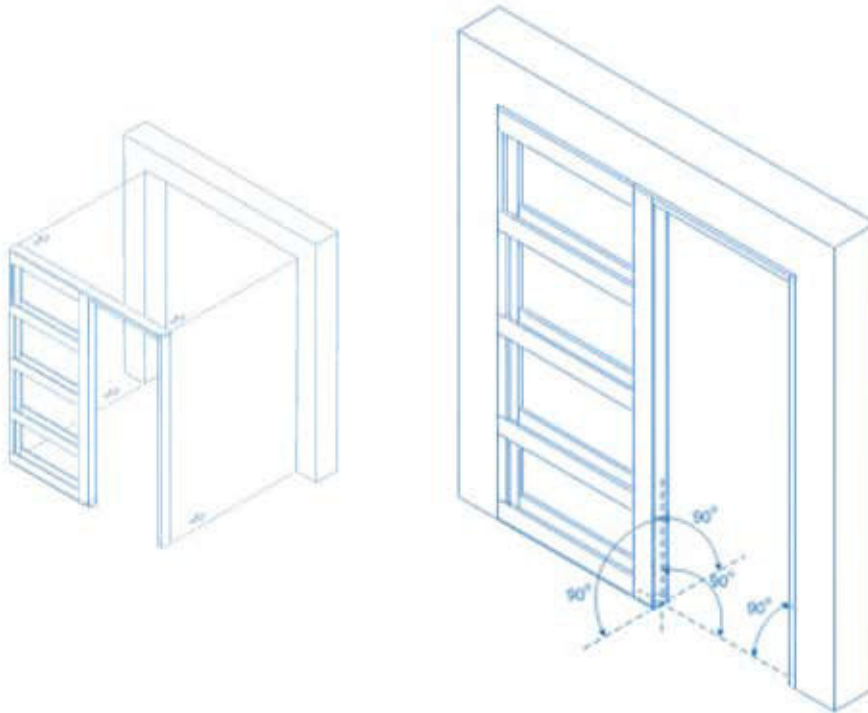


Рисунок 8

ПРИМИТЕ К СВЕДЕНИЮ

Нужно тщательно проверить точность установки пенала (кассеты) используя уровень или отвес.

Установка конструкции пенала (кассеты) должна проводиться на чистовой пол. При невозможности этой процедуры, то нужно поднять пенал (кассету) на подставках до уровня чистового пола.

Чтобы закрепить крепление пенала (кассеты) в пол и стены используются саморезы нужного вида и длины (отталкиваться от материала стен). Оставшиеся после установки пенала (кассеты) зазоры нужно залить, используя монтажную пену.

Монтажная пена ядовита. Любые работы с ней стоит проводить исключительно в хорошо проветриваемом помещении. Когда пена высыхает, она расширяется до 5 раз! Поэтому когда пена полностью высохнет, следует удалить её чрезмерные образования.

6. Нужно навесить дверное полотно на верхнюю направляющую (Рис.9)

Этапы монтажа идут в следующем порядке:

- 6.1 Берем из комплекта кронштейны кареток и закрепляем их на верхний торец дверного полотна.
- 6.2 Устанавливаем нижнюю направляющую на нижний торец дверного полотна.
- 6.3 Устанавливаем нижний направляющий ролик на полу, он служит для ограничения отклонения нижней части дверного полотна от вертикального положения.
- 6.4 Регулируем дверное полотно по высоте и закрепляем положение с помощью контргаяк.
- 6.5 После этого пару раз открываем и закрываем двери, для проверки механизма, мягкости и плавности хода и правильности сборки.

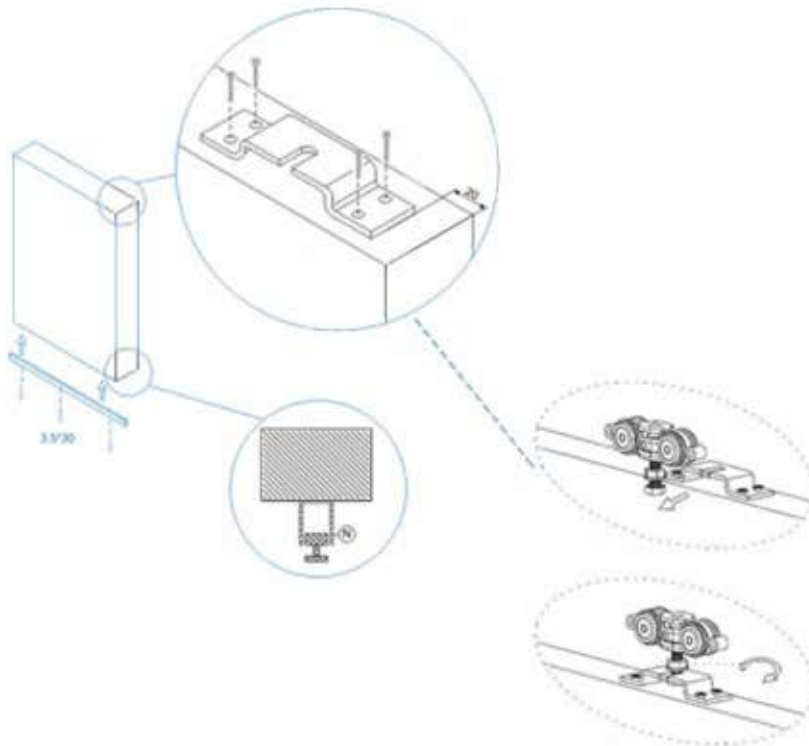


Рисунок 9

СЛЕДУЕТ ПРИНЯТЬ К СВЕДЕНИЮ

Прежде, чем начинать монтаж дверного полотна следует разомкнуть соединение между жёсткостью (деталь L) и основой под обрамляющие элементы (деталь H). Благодаря этому получится без препятствий завести дверное полотно в тело пенала (кассеты). Навесив дверное полотно и отрегулировав деталь H нужно вернуть на прежнее место, закрепив ее с помощью саморезов.

7. Далее устанавливаются горизонтальные основы под обрамляющие элементы и заводятся в паз (деталь J) щёточные уплотнители (шлегель) (рисунок 10).

Фиксируется горизонтальная основа при помощи саморезов 3,5*19. В ситуации, когда после установки пенала (кассеты) нужно провести техническое обслуживание кареток или заменить дверное полотно, следует разомкнуть соединение между деталями K и J, просто открутив саморезы. Это позволит беспрепятственно добраться до необходимых частей конструкции.

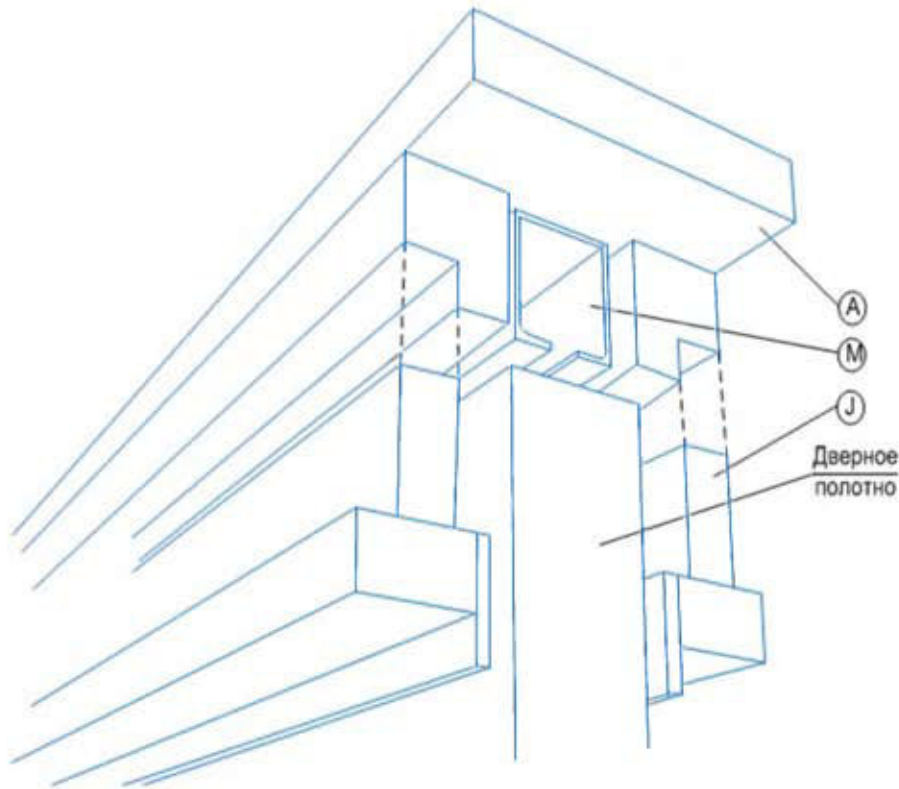


Рисунок 10

8. Обшивка пенала (кассеты) гипсокартоном

Когда монтаж всех конструктивных элементов пенала (кассеты) будет завершен, они образуют единую плоскость, благодаря чему Вы с лёгкостью сможете зашить пенал (кассету) гипсокартоном.

ЭТО ВАЖНО!

Для монтажа гипсокартона стоит использовать саморезы соответствующей длины, чтобы не было сквозных отверстий, поскольку это приведет к повреждению дверного полотна при использовании пенала (кассеты).

Схема установки элементов оформления

Конструкция пенала (кассеты) дает возможность провести облицовывание предмета доборными элементами и наличниками, телескопического и не телескопического исполнения всех производителей.

Во время монтажа обрамляющих элементов, существует вероятность возникновения 3 ситуаций:

1. Толщина доборного элемента (размер а) превышает высоту упора детали Н (размер b)

В данной ситуации выступающую часть доборного элемента после сборки обрамляющих элементов выше упора детали Н можно открасить в чёрный цвет.

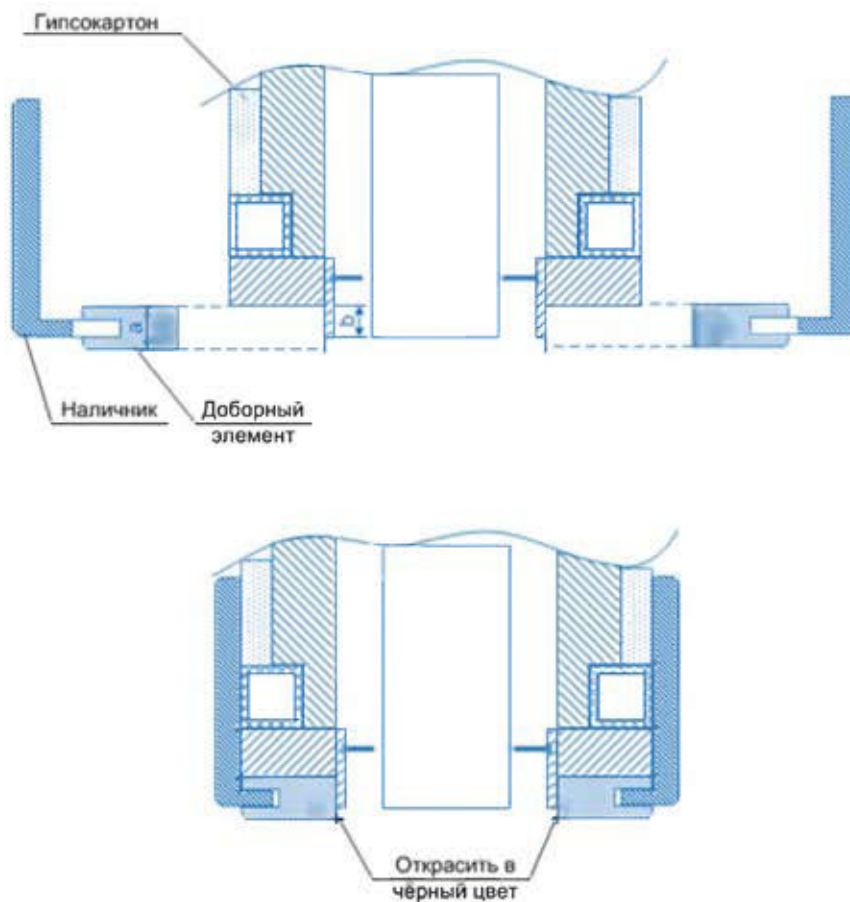


Рисунок 11

2. Высота упора детали Н (размер b) превышает толщину доборного элемента (размер a).

Тут уместным будет использование вставки, к примеру, из МДФ, чтобы суммарная толщина доборного элемента и вставки была равна высоте упора детали Н.

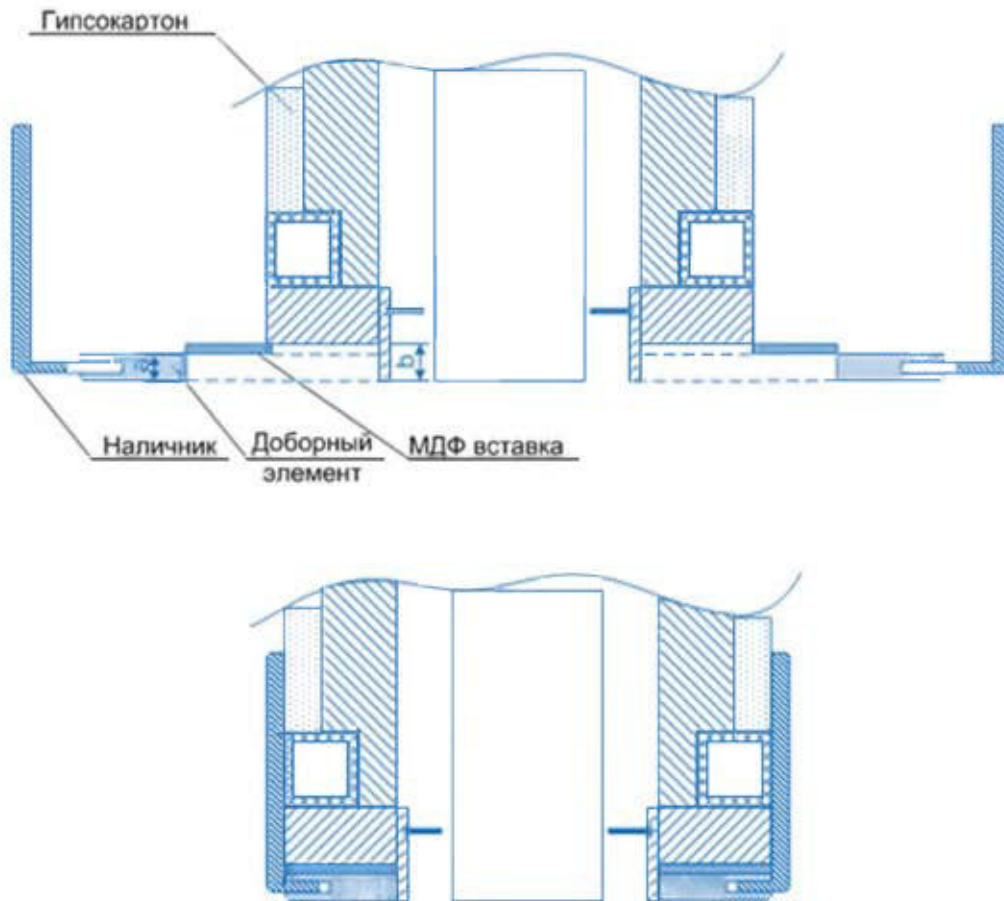


Рисунок 12

3. Равны и толщина добрного элемента (размер а) и высота упора детали Н (размер b).

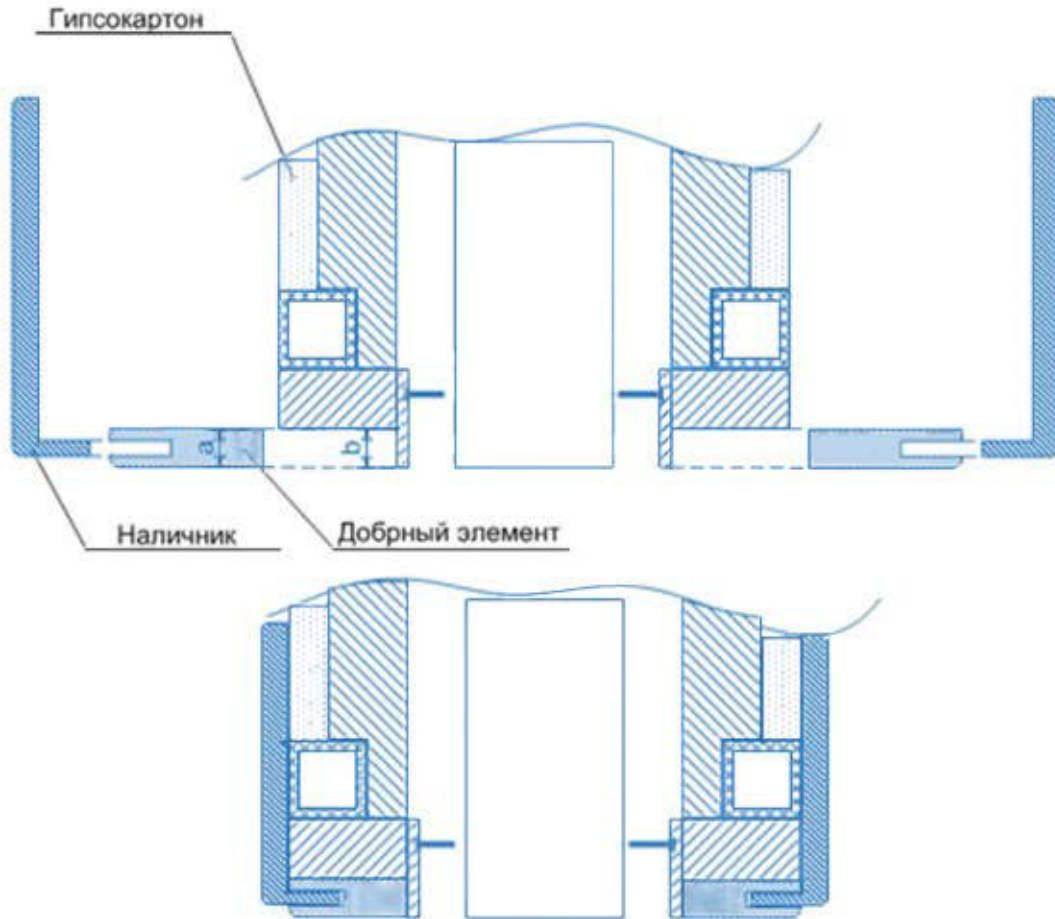


Рисунок 13

Есть несколько способов обрамления ответного столба:

1. В ситуации, когда ширина добрного элемента перекрывает ширину встречного столба (деталь D) + 2 толщины гипсокартона

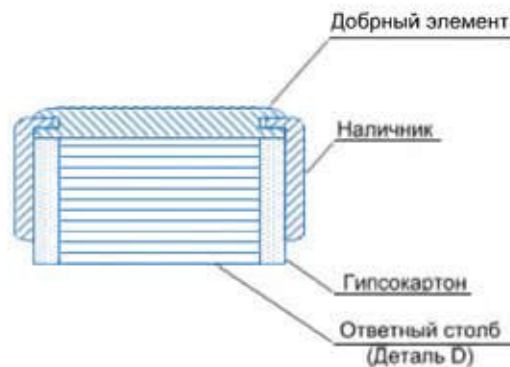


Рисунок 14

2. В ситуации, когда ширина добрных элементов не способна перекрыть ширину встречного столба (деталь D) + 2 толщины гипсокартона

Тут уместно состыковать 2 добрных элемента, доведя их суммарную ширину до равенства ширине ответного столба и 2-х листов гипсокартона

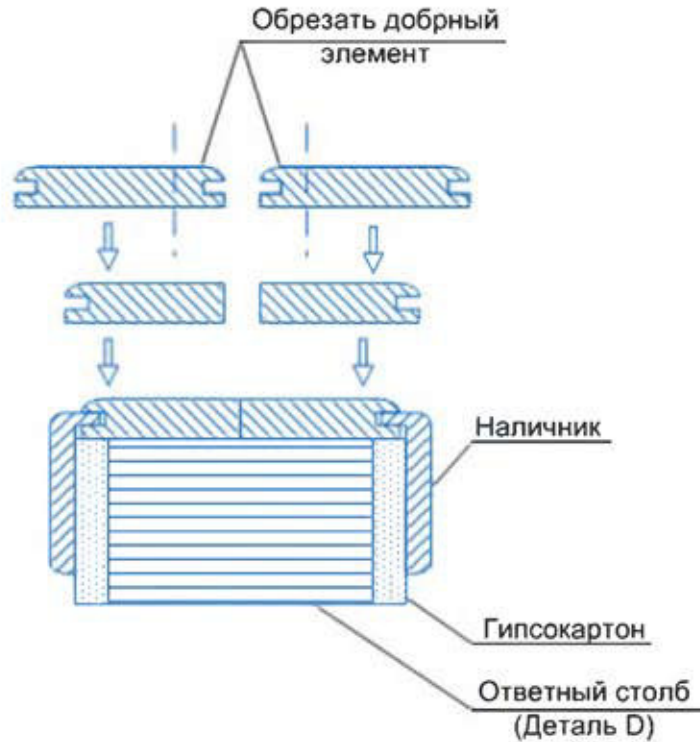


Рисунок 15

3. Использование дверной коробки от полотна двери

Можно обрезать одну из стоек дверной коробки, после чего состыковать пиленный край под уплотнителем дверной коробки.

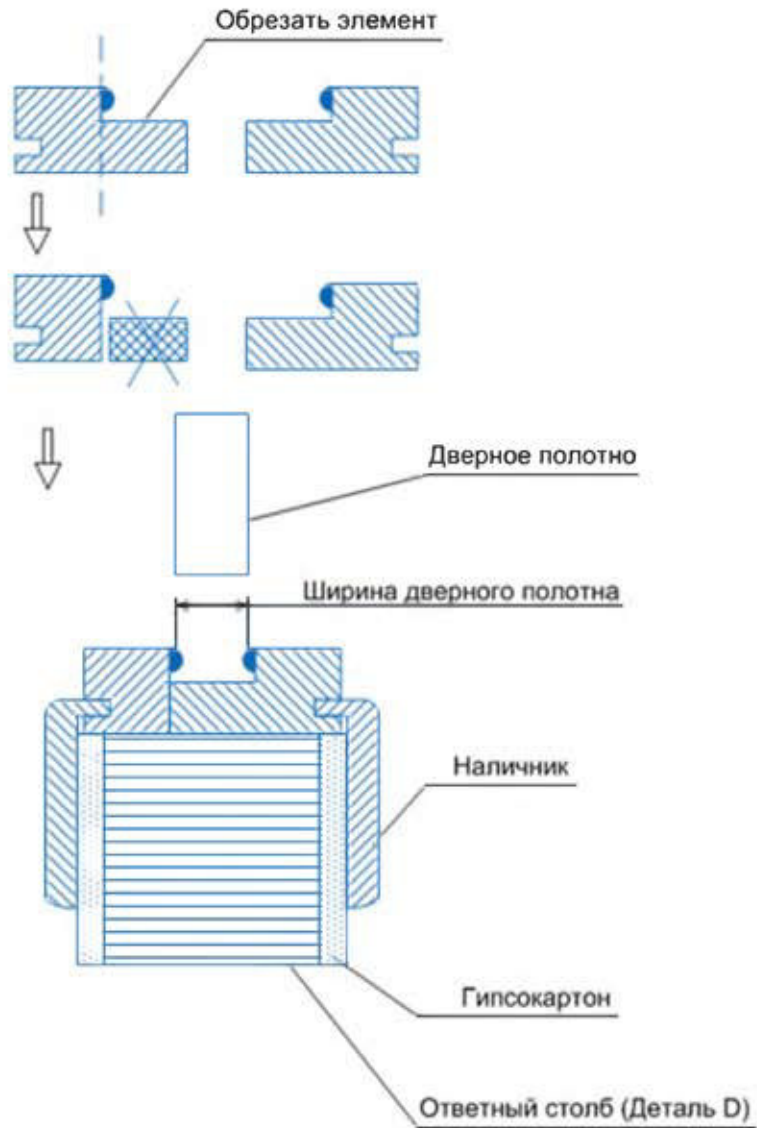


Рисунок 16