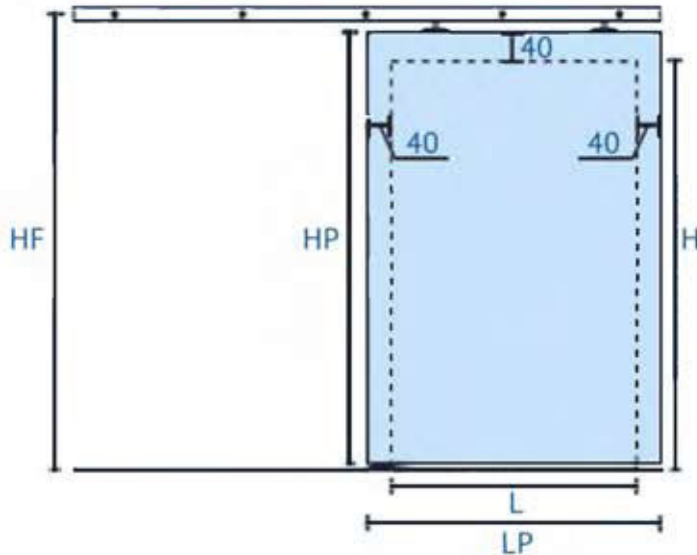


Установка механизма для раздвижных дверей

ЭТАП 1 Определяем размеры проёма и двери

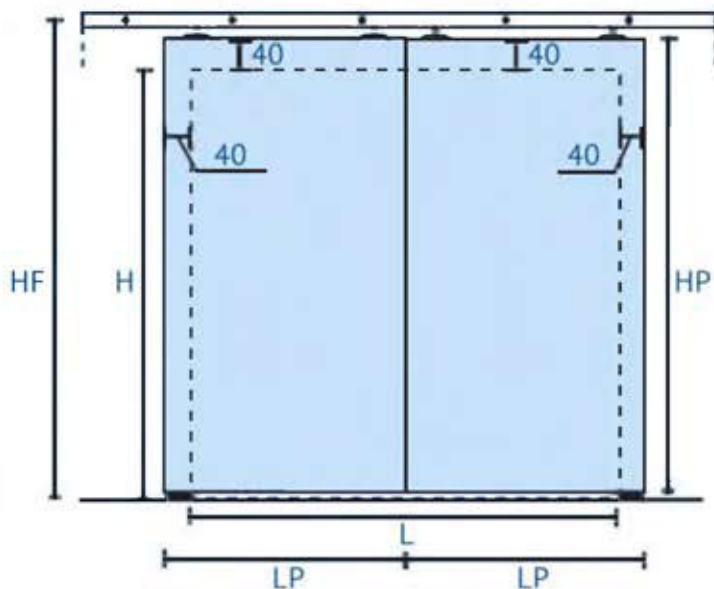
Для одной раздвижной двери



Основные размеры:

- L – Ширина проёма
- H – Высота проёма
- LP – ширина двери
- HP – высота двери
- HF – высота, на которую крепится верхняя направляющая

Для двух раздвижных дверей



Расчёт:

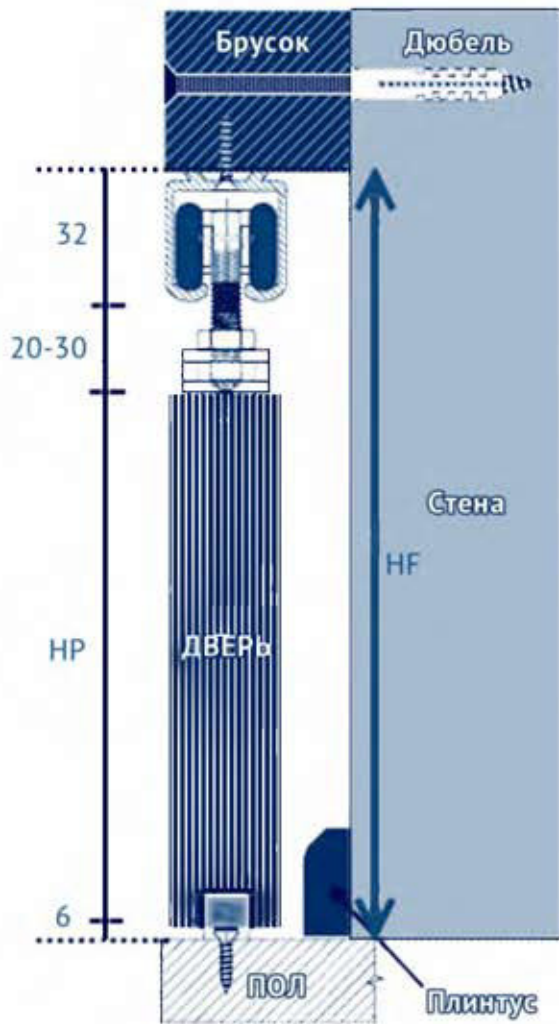
- $L = L + 80 + 80 \text{ мм}$
- $H = HP - 40 \text{ мм}$
- $LP = L + 80$
- HF = см. этап 2

ЭТАП 2 Устанавливаем верхнюю направляющую

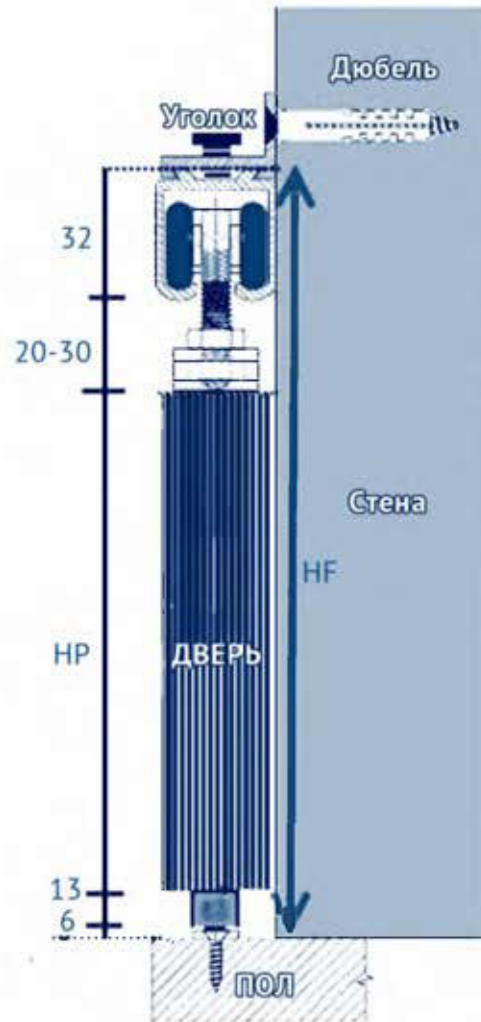
Верхнюю направляющую можно установить двумя способами, а нижнюю – тремя. Значение HF определяют в зависимости от способа, которым установлена нижняя направляющая.

Нижнюю направляющую можно установить с врезкой (1) и без неё (2) и с врезкой в полы (3).

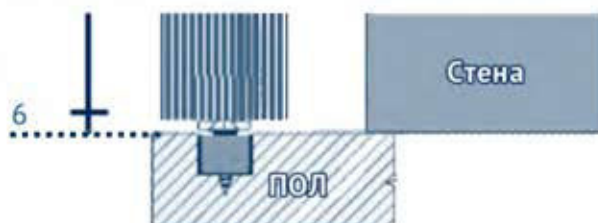
Способ 1 с врезкой в полотно двери



Способ 2 установка без врезки



Способ 3 установка, предусматривающая врезку в пол (используют при установке 3 и более дверей)



Таким образом, HF рассчитывают следующим образом:

$$HF \text{ (способ 1 и 3)} = HP + 62 \text{ мм}$$

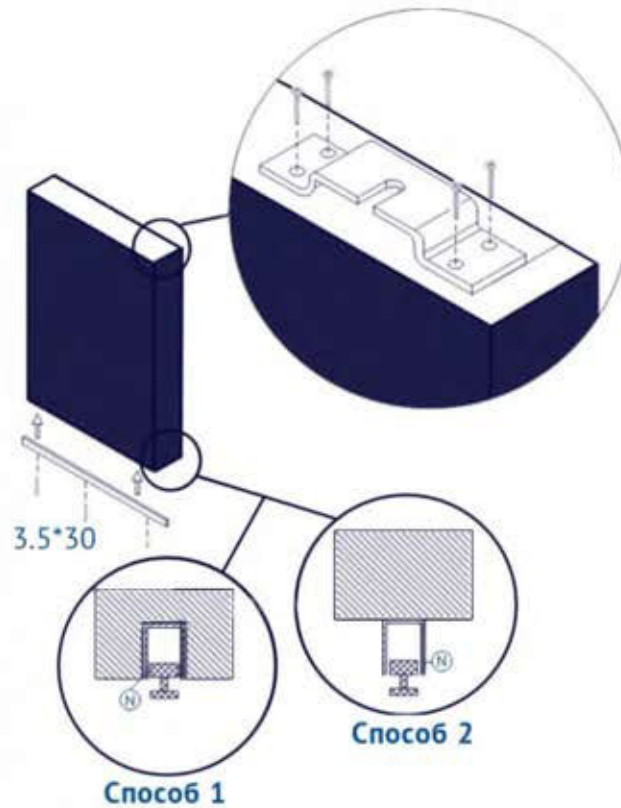
$$HF \text{ (способ 2)} = HP + 72 \text{ мм}$$

ЭТАП 3

Подготавливаем полотно двери

К **верхнему торцу** полотна двери крепим монтажные пластины.

К **нижнему торцу** полотна двери крепим нижнюю направляющую. Её можно прикрепить с фрезерованием и без него.



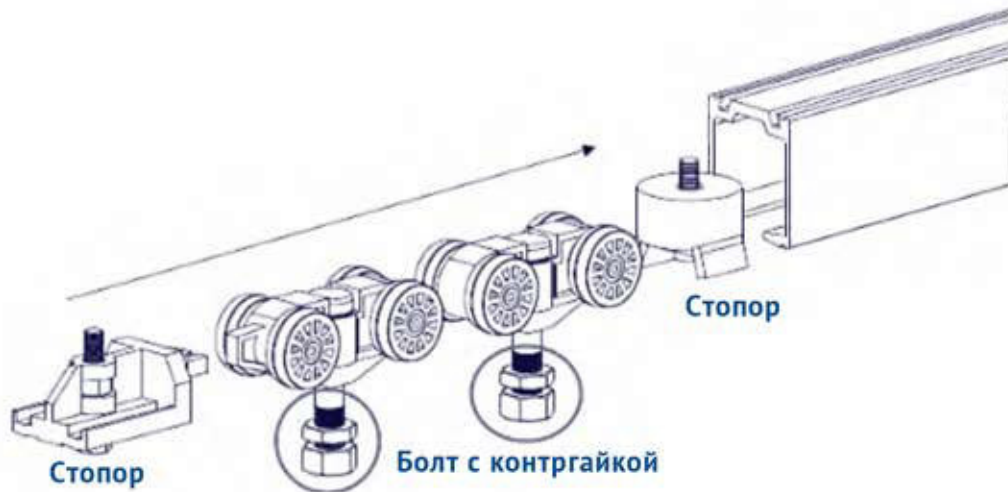
Необходимо учесть, что при 1 способе по нижнему торцу фрезеруют паз, отступив с каждой стороны по 1.5 см. см. на схеме (можно насквозь).

Т.е. длину нижней направляющей можно определить как ширину двери минус 30 мм.



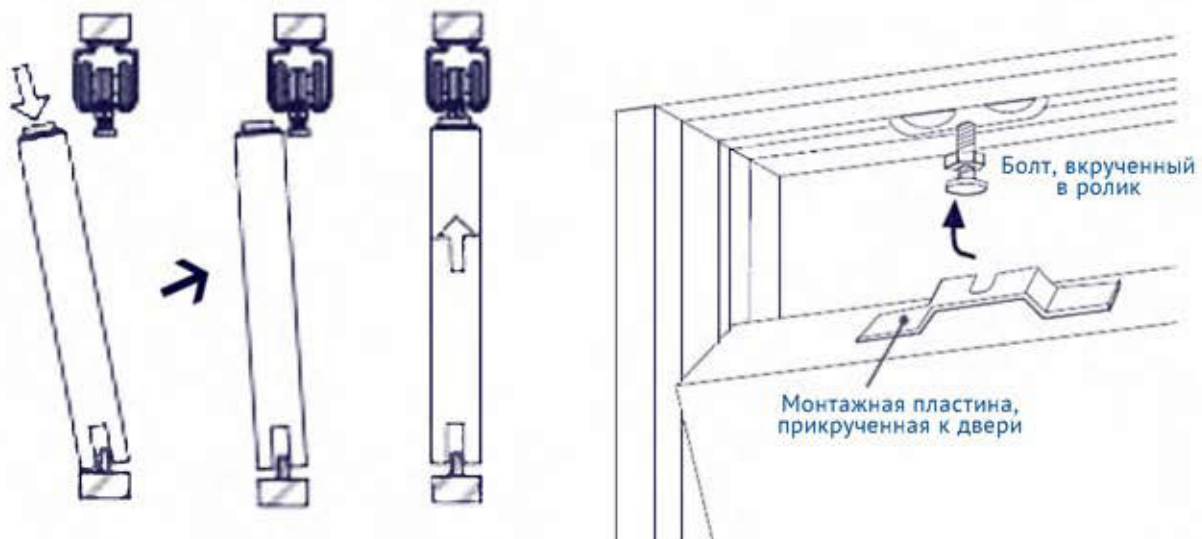
ЭТАП 4 Стопора и ролики

Загоняем стопора и ролики в верхнюю направляющую, с контргайкой, которую прикрутили заранее, но стопора фиксировать не надо.



ЭТАП 5 Навешиваем двери

Навешиваем дверь на болты, которые прикручены в ролик, на пластины для монтажа, которые прикреплены к двери.



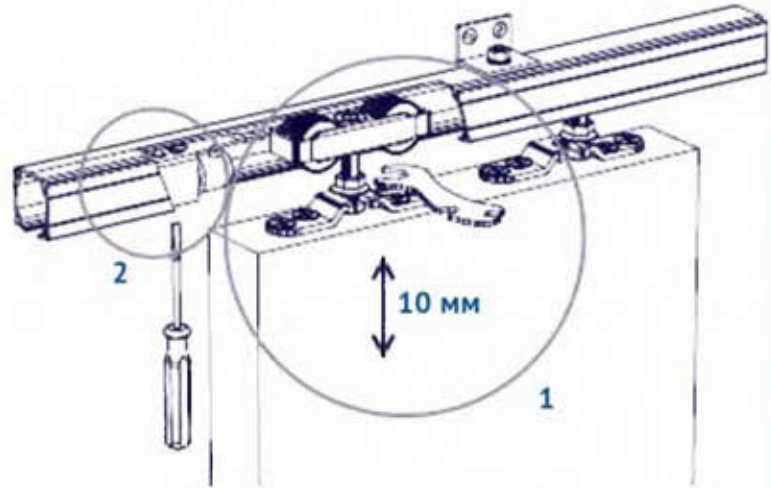
После того, как дверь навешены, рекомендуется закрепить наличники и доборные элементы, которые обрамляют проём двери, помимо доборного элемента, который закрывает верхнюю направляющую.

ЭТАП 6

Фиксирование и регулировка

1. Регулируем по высоте: вращаем контргайку и добиваемся равномерного зазора между полом и дверью (от 4 до 8 мм). Прочно фиксируем гайки.

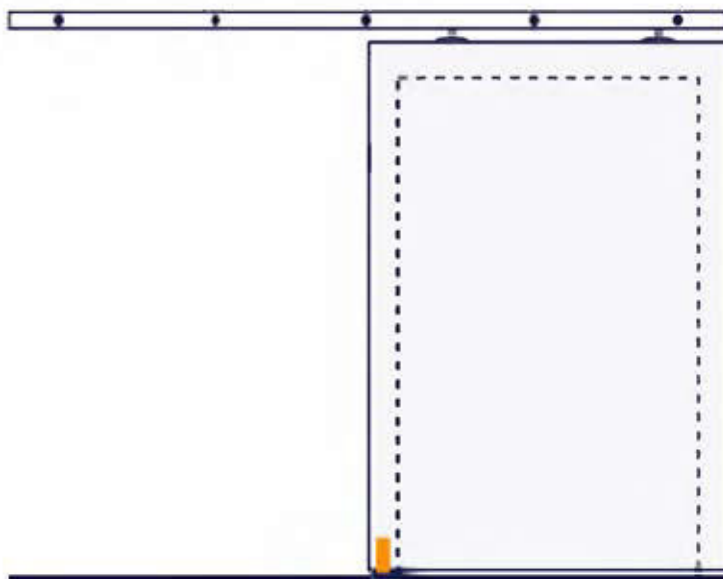
2. Регулируем по горизонтали: определяем местоположение двери в открытом и закрытом положении, и фиксируем стопора отвёрткой



ЭТАП 7

Устанавливаем нижний ролик

Производим установку ролика согласно схеме. Нижний ролик обозначен **оранжевым цветом**.



ЭТАП 8

Устанавливаем фальшпанель, которая закрывает верхнюю направляющую

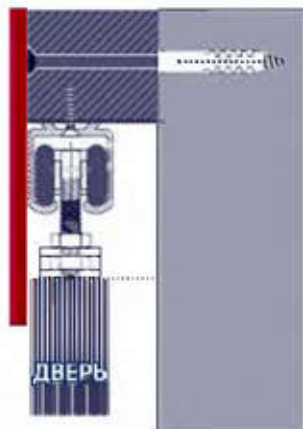
Для фальшпанели используют доборные элементы двери из МДФ (подобные используются, когда устанавливают распашные двери).



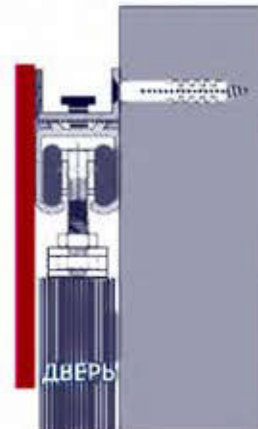
Фальшпанель можно установить 2 способами, что определяется способом установки верхней направляющей, используя брусок или уголок.

ФАЛЬШПАНЕЛЬ ОБОЗНАЧЕНА КРАСНЫМ.

Способ 1



Способ 2



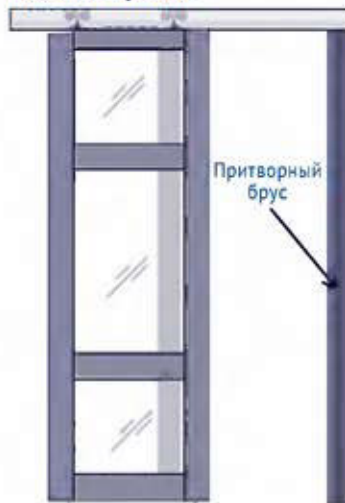
Для 2 способа заранее устанавливают дополнительные уголки для крепления.



ДОПОЛНИТЕЛЬНО – УСТАНАВЛИВАЕМ ПРИТВОРНЫЙ БРУС

Для двери, которая установлена вдоль проёма, возможна установка притворного бруса, что повысит шумоизоляцию, т.е. в закрытом положении дверь будет упираться в брус, что закроет лишние щели.

Вид спереди



Щели можно закрыть щёточным уплотнителем.

Вид сверху



УДАЧИ В УСТАНОВКЕ!