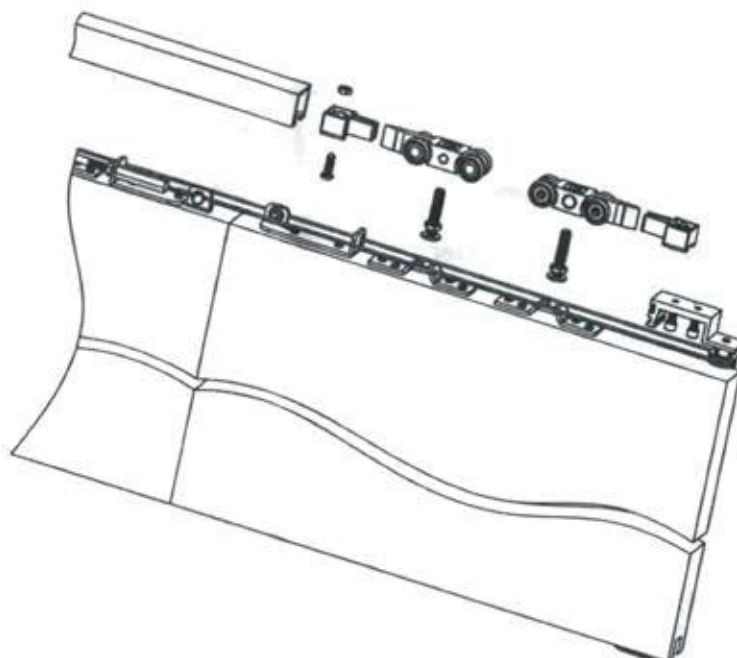
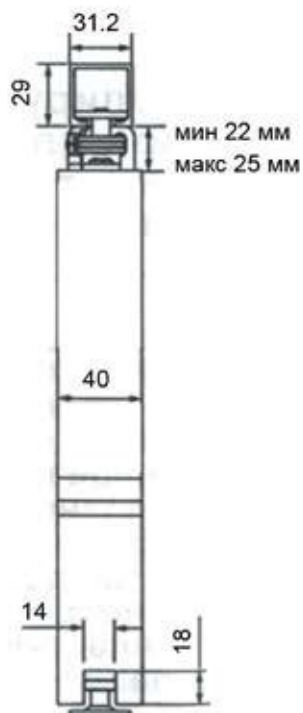
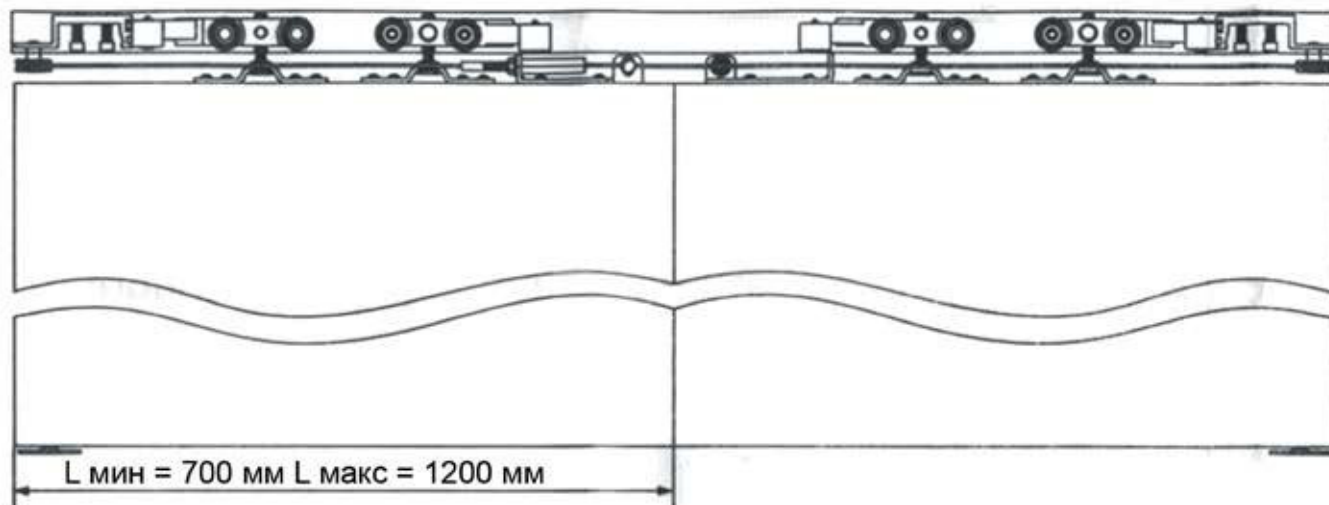


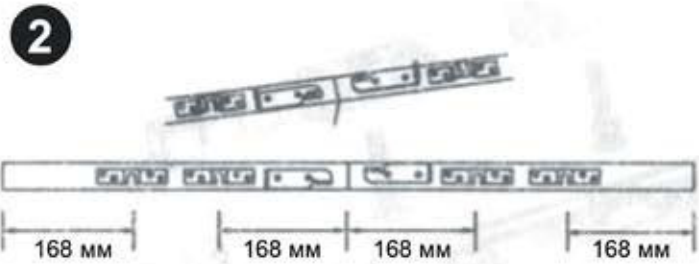
ИНСТРУКЦИЯ ПО УСТАНОВКЕ раздвижных дверей с синхронным открыванием дверей



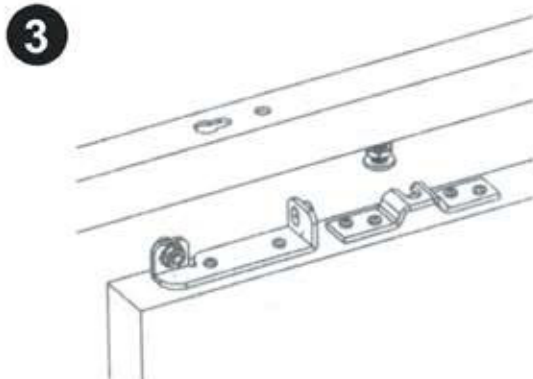
ИНСТРУКЦИЯ ПО УСТАНОВКЕ раздвижных дверей с синхронным открыванием дверей



1 Поместите один за другим, стопор, ролик двери и поворотный ролик в верхнюю направляющую



2 Закрепите навесные пластины и пластины для крепления троса к верхнему торцу полотна



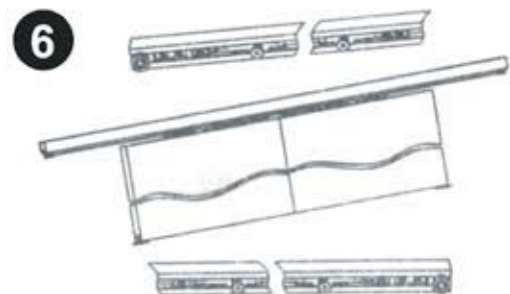
3 Поместите полотно на винт ролика двери. Закрепите его гайками.



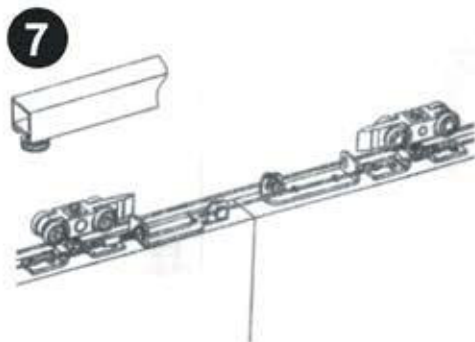
4 Закройте створки дверей. Отметьте крайние точки нижних направляющих полотен. На расстоянии 1,5 - 3 см от них крепятся нижние ролики, как показано на рисунке.



5 Крепежными болтами роликов отрегулируйте параллельность дверных полотен



6 Зафиксируйте стопоры роликов в верхней направляющей.



7 Зафиксируйте стальной трос со стороны крепежного винта контрогайкой и регулировочной удлиненной гайкой на пластине для крепления троса. Протяните трос через паз поворотного ролика, проденьте его через отверстие фиксирующего винта. другой пластины, протяните трос через паз второго поворотного ролика. Проденьте его через отверстие фиксирующего винта первой пластины и натянув трос, зафиксируйте его крепежными винтами.