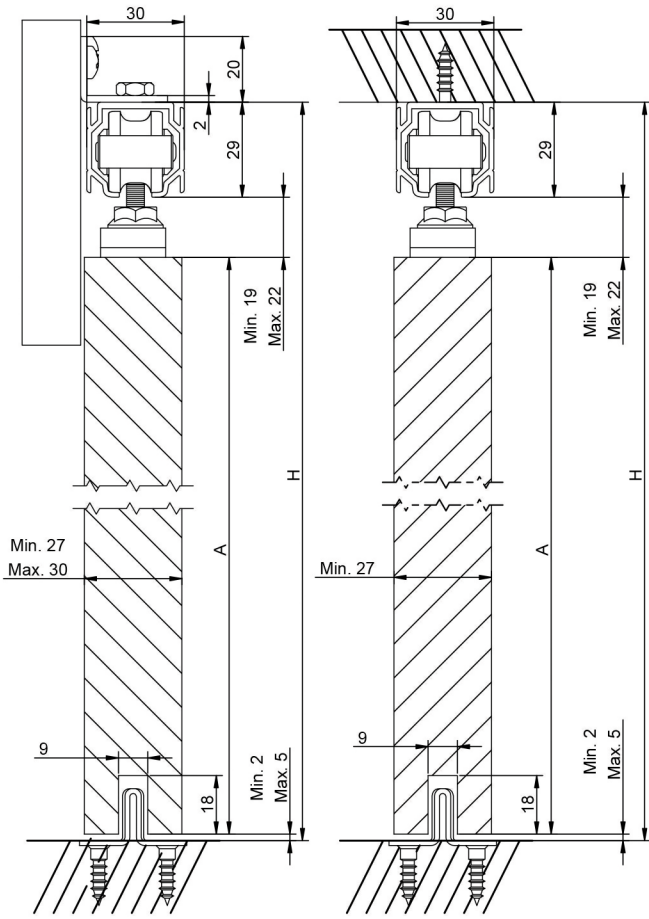


ИНСТРУКЦИЯ ПО УСТАНОВКЕ механизма SSC-A81 для раздвижной двери



A.max = H-50
A.min = H-56

A.max = H-50
A.min = H-56

