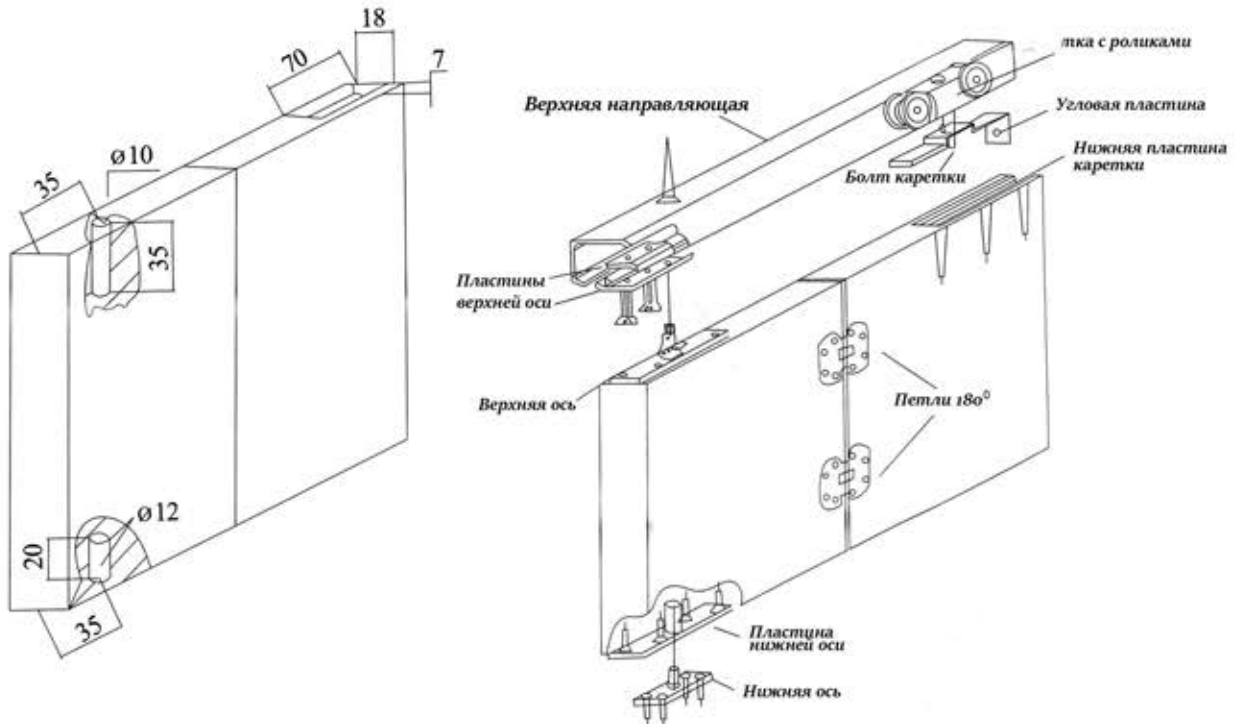


ИНСТРУКЦИЯ ПО УСТАНОВКЕ механизма для дверей типа "книжка" SSC-R5



1. С верхнего торца двери на расстоянии 35 мм от края требуется просверлить отверстие диаметром 10 мм на глубину 35 мм. С этой же стороны, но с нижнего торца двери также на расстоянии 35 мм требуется просверлить отверстие диаметром 12 мм и глубиной 20 мм.

С противоположной стороны на верхнем торце двери нужно вырезать углубление толщиной 7 мм * длиной 70 мм * шириной 18 мм (см. рисунок), а затем просверлить отверстие в двери в середине пластины диаметром 10 мм и глубиной 20 мм.

2. Вставьте пластину нижней оси в отверстие нижнего торца двери слева и закрепите саморезами. Верхнюю ось также вставьте в отверстие верхнего торца двери слева и закрепите саморезами. Справа сверху закрепите нижнюю пластину каретки.

Прежде чем закрепить верхнюю направляющую, согласно рисунку слева вставить верхнюю и нижнюю пластины верхней оси. Отверстие для верхней оси примерно на расстоянии 40 мм от коробки. Вставить болт в каретку с роликами, закрутить контргайку и наживить на болт угловую пластину (сделать пару оборотов). Вставить каретку в верхнюю направляющую.

Закрепить нижнюю ось на полу, поставить шарик.

3. Одеть дверь на нижнюю ось, совместив ось и нижнюю пластину оси. Лучше это сделать вдвоем. Нажать пружинный механизм верхней оси и совместить отверстие пластины. Зацепить угловую пластину на нижнюю пластину каретки справа. Отрегулировать проем двери слева от коробки пластинами верхней оси, закрепить винтами. Отрегулировать высоту правого края двери вращая болт каретки с роликами ключом из комплекта.

Дверь-книжка готова!!! Пользуйтесь с удовольствием!!!